

1

2

3

4

A

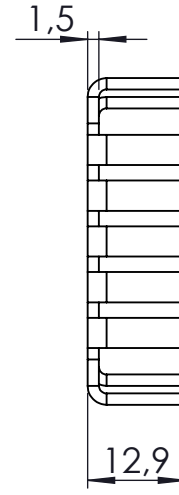
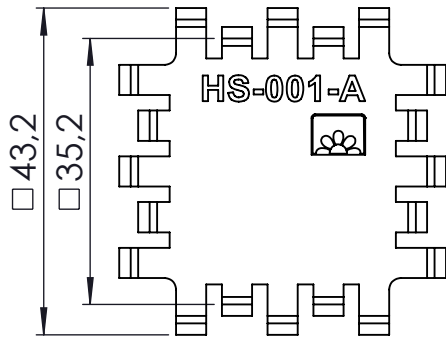
B

C

D

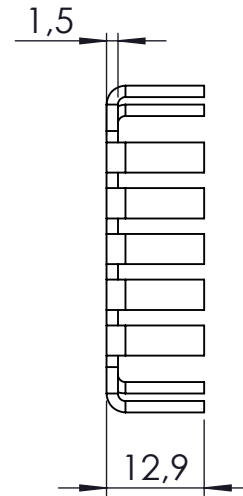
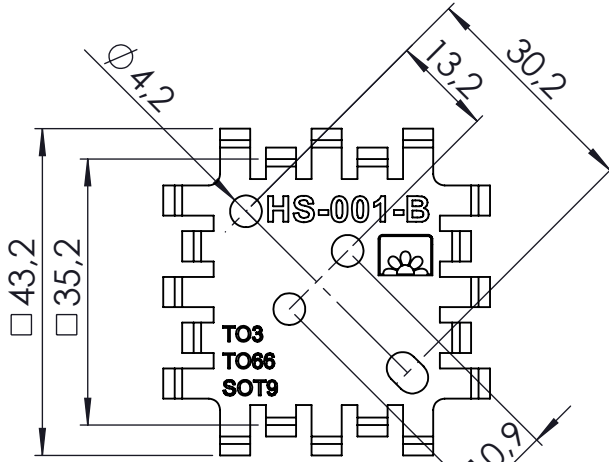
E

F

 $R_{th} [K/W] = 8$ 

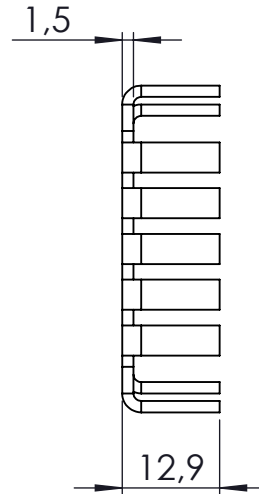
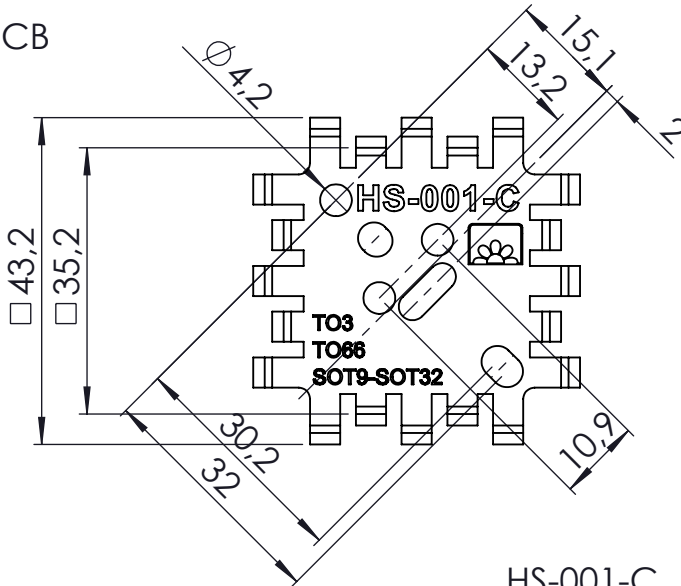
HS-001-A

TO 3

 $R_{th} [K/W] = 8$ 

HS-001-B

CB

 $R_{th} [K/W] = 8$ 

HS-001-C

NAME	DATE	ARTICLE NO:	REVISION:	TITLE:
DURUN DAŞDEMİR	18.04.22			Alüminyum Soğutucular
ALTIŖIŞIK	18.04.22			
COMMENTS:				DWG NO.
This drawing is subject to technical modification without prior notice. Typographical and other errors do not justify any claims for damages. All dimensions should be verified using an actual produced part				
DİKKAT: BU REŞİM VE ÜRÜN ÖNCEDEN HABER VERİLMEKSİZİN DEĞİŞTİREBİLİR. REŞİM ÇİZİLİRKEN HATASIZ OLMASINA ÇALIŞILMASINA RAĞMEN REŞİMDE HATALAR BULUNABİLİR. REŞİMDEN HATALARDAN DOLAYI OLUŞABİLECEK ZARARLAR İÇİN ALTINKAYA HIÇ BİR SORUMLULUK KABUL ETMEZ. BÜTÜN ÖLÇÜLER KULLANILMADAN ÖNCE ÜRETİLMİŞ GERÇEK NUMUNEDEN KONTROL EDİLMELİDİR.				HS-001
MATERIAL:				
WEIGHT:				SCALE:1:1
				SHEET 1 OF 1

**ALTINKAYA**  
ENCLOSURES FOR ELECTRONICS  
[www.altinkaya.com.tr](http://www.altinkaya.com.tr)

PROPRIETARY AND CONFIDENTIAL  
THE INFORMATION CONTAINED IN THIS DRAWING IS THE SOLE PROPERTY OF ALTINKAYA ENCLOSURES. ANY REPRODUCTION IN PART OR AS A WHOLE WITHOUT THE WRITTEN PERMISSION OF ALTINKAYA ENCLOSURES IS PROHIBITED.

A4

